

ЭМИС-СИГНАЛ

СИГНАЛИЗАТОРЫ УРОВНЯ



ВИБРАЦИОННЫЙ СИГНАЛИЗАТОР УРОВНЯ



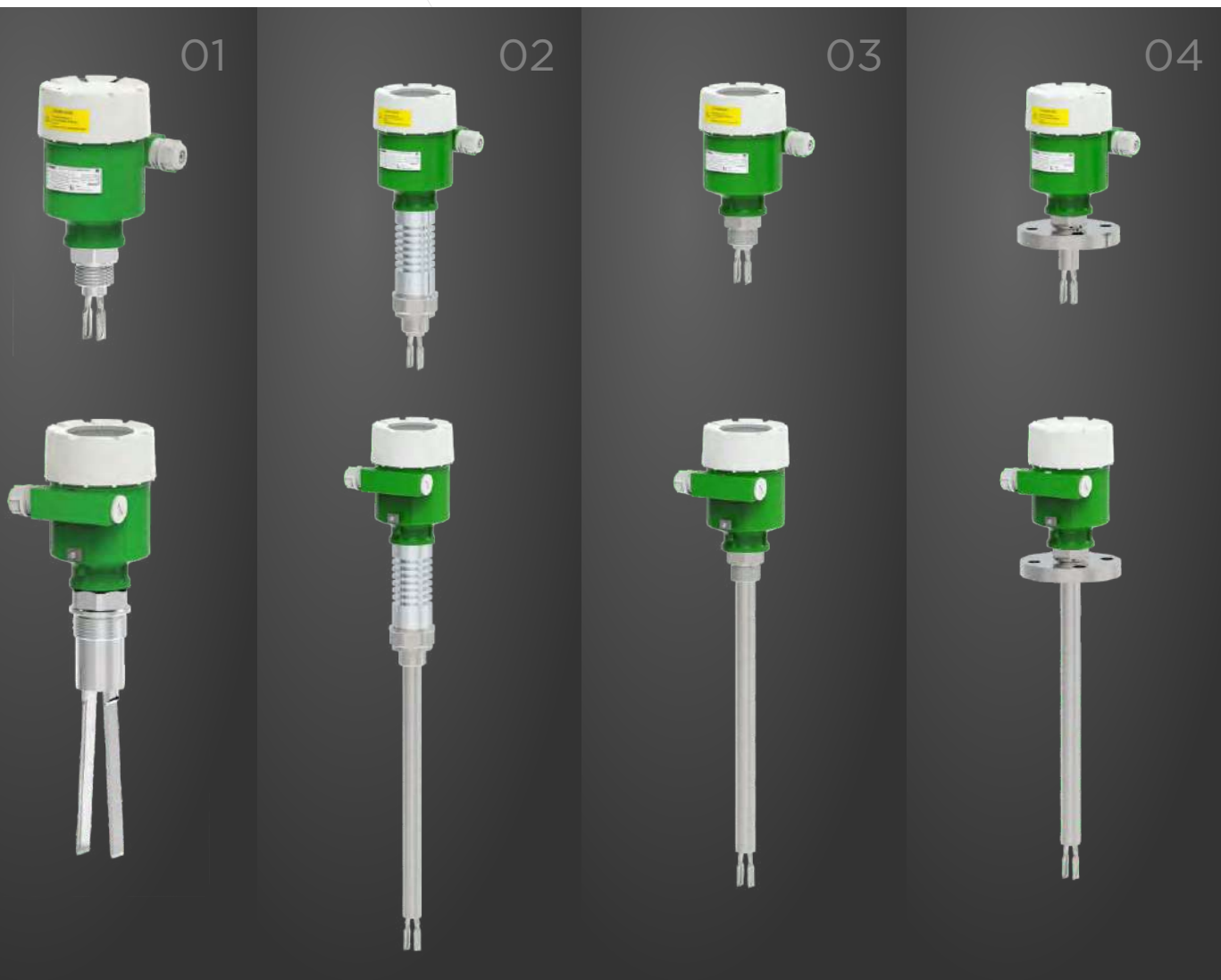
Характеристики

| | |
|---|--|
| Измеряемая среда | жидкость, сыпучие материалы |
| Диапазон абсолютного давления контролируемой среды, МПа | при резьбовом соединении -0,1...10 при фланцевом соединении -0,1...25 |
| Диапазон температуры измеряемой среды, °С | -60... +290 |
| Температура окружающей среды, °С | -60...+75 (от -70 ° С до +75 ° С с термоизоляцией) |
| Выходные сигналы | SPDT контакт |
| Взрывозащита | 1 Ex db IIC T6...T2 Gb X; Ex tb IIIC T80°/T95°С/ T130°С/T190°/T290°С Db |
| Пылевлагозащита | IP 66/67 |
| Устойчивость к внешнему магнитному полю | постоянного 400 А/м переменного 400 А/м |
| Резьба кабельных вводов | M20 x 1.5 |
| Используемые материалы | Корпус электронного блока: алюминиевый сплав Вибрирующая вилка: нержавеющая сталь |



ТЕКУЩИЕ НИОКР

Вывод преобразователя со взрывозащитой типа Ex ia – искробезопасная цепь.



Линейка сигнализаторов уровня

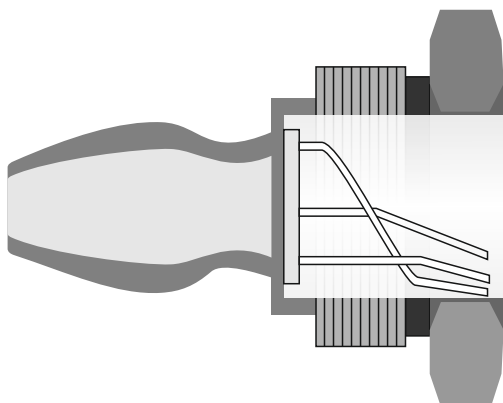
01 ЭМИС-СИГНАЛ
Резьбовой для жидкости / Резьбовой для сыпучих сред

02 ЭМИС-СИГНАЛ
Высокотемпературный для жидкости стандартный / с удлиненным сенсором

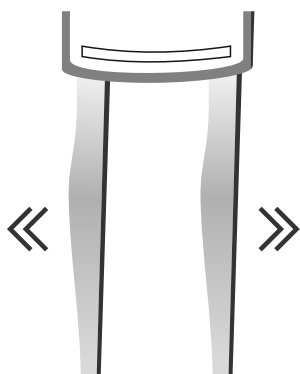
03 ЭМИС-СИГНАЛ
Резьбовой для жидкости стандартный / с удлиненным сенсором

04 ЭМИС-СИГНАЛ
Фланцевый для жидкости стандартный / с удлиненным сенсором

*** Все представленные сигнализаторы уровня также могут быть изготовлены для сыпучих сред.**



ПЬЕЗОЭЛЕКТРИЧЕСКИЙ КРИСТАЛЛ



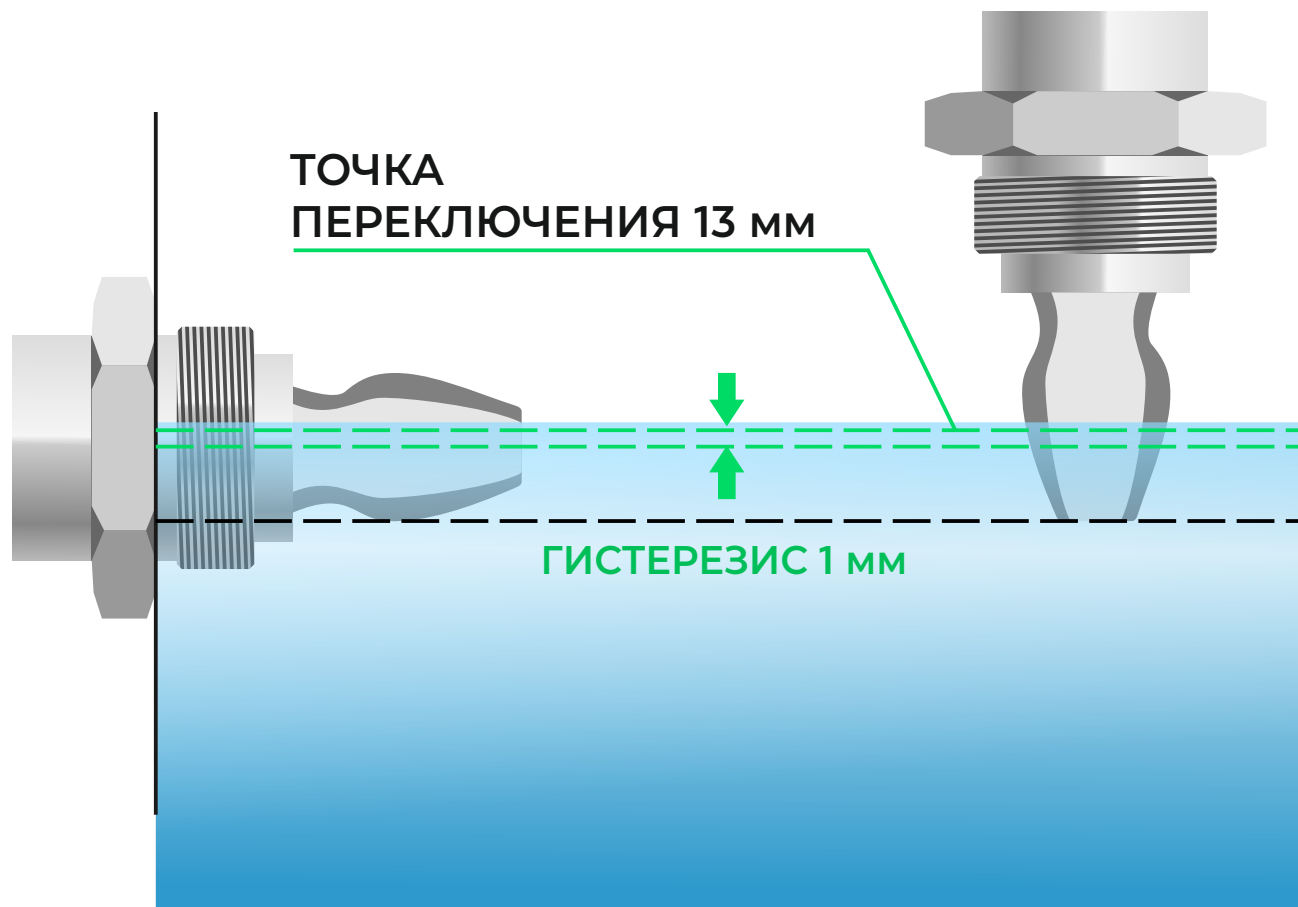
КОНТАКТ
СО СРЕДОЙ
ОТСУТСТВУЕТ



КОНТАКТ
СО СРЕДОЙ
ПРИСУТСТВУЕТ

Принцип действия вибрационного сигнализатора уровня

Сигнализатор работает по принципу камертона. Пьезоэлектрический кристалл возбуждает колебания вилки частотой примерно 1200 Гц в исполнении для контроля жидких сред и 150 Гц для контроля сыпучих сред. Погружение вибрирующей вилки в контролируемую среду изменяет частоту колебаний. Изменение частоты колебаний регистрируется электроникой, которая переключает состояние выходных контактов.



Принцип действия вибрационного сигнализатора уровня

Точка переключения для воды составляет около 13 мм от кончика вилки по вертикали и горизонтального края вилки.

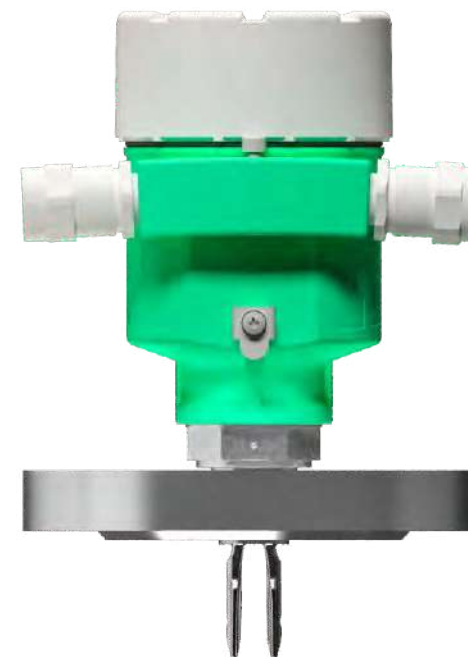
Точка переключения варьируется для различных жидкостей с разной плотностью. Гистерезис точки переключения составляет около ± 1 мм

ИСПОЛНЕНИЯ ПО ПРИСОЕДИНЕНИЮ К ПРОЦЕССУ



РЕЗЬБОВОЕ

Диапазон абсолютного давления
контролируемой среды, МПа
при резьбовом соединении: -0,1...10
при фланцевом соединении: -0,1...25

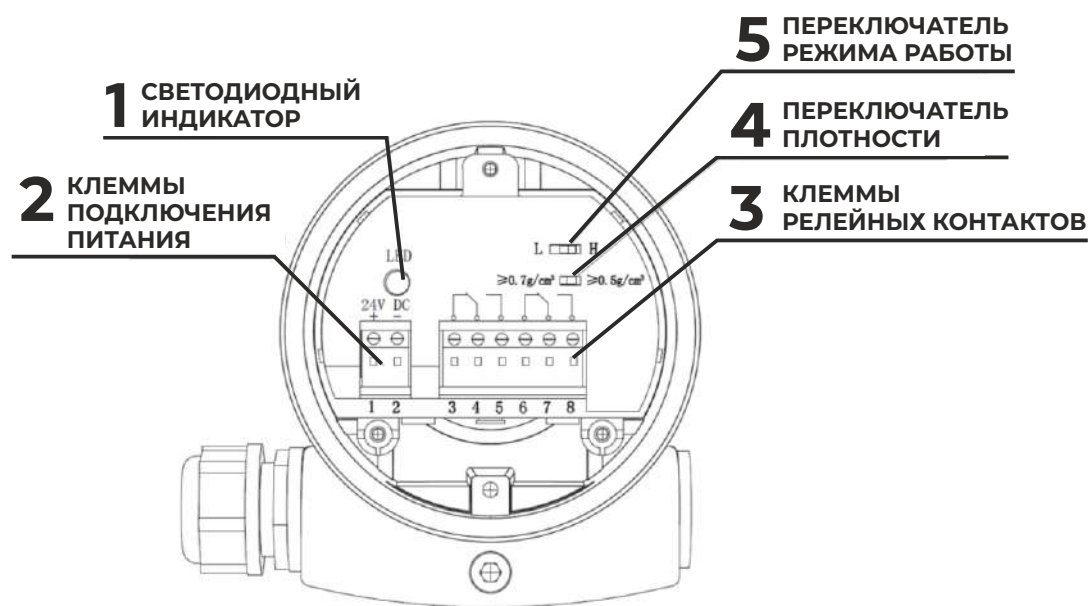


ФЛАНЦЕВОЕ

Индикация и выходные сигналы

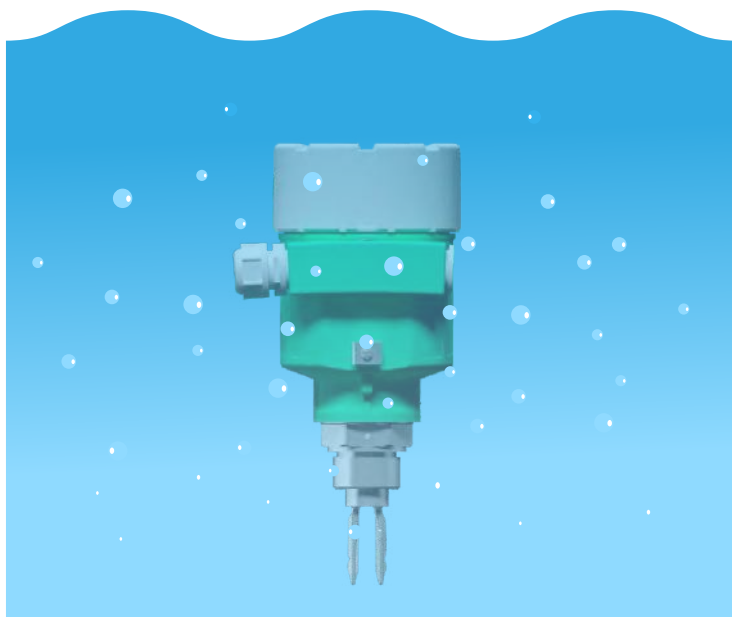
Вибрационный сигнализатор имеет две пары нормально замкнутых и нормально разомкнутых контактов. Переключение состояния контактов зависит от установки сигнализации уровня (верхнего или нижнего) и наличия контакта со средой.

Визуализация состояния контактов осуществляется с помощью светодиода, установленного на электронике.



| РЕЖИМ РАБОТЫ | УРОВЕНЬ | СОСТОЯНИЕ РЕЛЕ | ИНДИКАТОР |
|--|---------|---|-------------------------|
| (Н) «СРЕДА ОТСУТСТВУЕТ» | | 3 4 5 6 7 8 3-4, 6-7 - разомкнуты 4-5, 7-8 - замкнуты | ЗЕЛЁНЫЙ |
| ЗАЩИТА ОТ ПЕРЕПОЛНЕНИЯ (Н) «СРЕДА ПРИСУТСТВУЕТ» | | 3 4 5 6 7 8 3-4, 6-7 - замкнуты 4-5, 7-8 - разомкнуты | КРАСНЫЙ |
| ЗАЩИТА ОТ СУХОГО ХОДА (L) «СРЕДА ПРИСУТСТВУЕТ» | | 3 4 5 6 7 8 3-4, 6-7 - разомкнуты 4-5, 7-8 - замкнуты | ЗЕЛЁНЫЙ |
| ЗАЩИТА ОТ СУХОГО ХОДА (L) «СРЕДА ОТСУТСТВУЕТ» | | 3 4 5 6 7 8 3-4, 6-7 - замкнуты 4-5, 7-8 - разомкнуты | КРАСНЫЙ |
| ОТСУТСТВИЕ ПИТАНИЯ | ЛЮБОЙ | 3 4 5 6 7 8 3-4, 6-7 - замкнуты 4-5, 7-8 - разомкнуты | НЕ ГОРИТ |
| НЕИСПРАВНОСТЬ | ЛЮБОЙ | 3 4 5 6 7 8 3-4, 6-7 - замкнуты 4-5, 7-8 - разомкнуты | МИГАЮЩИЙ КРАСНЫЙ |

ТРЕБОВАНИЯ К ОКРУЖАЮЩИМ УСЛОВИЯМ

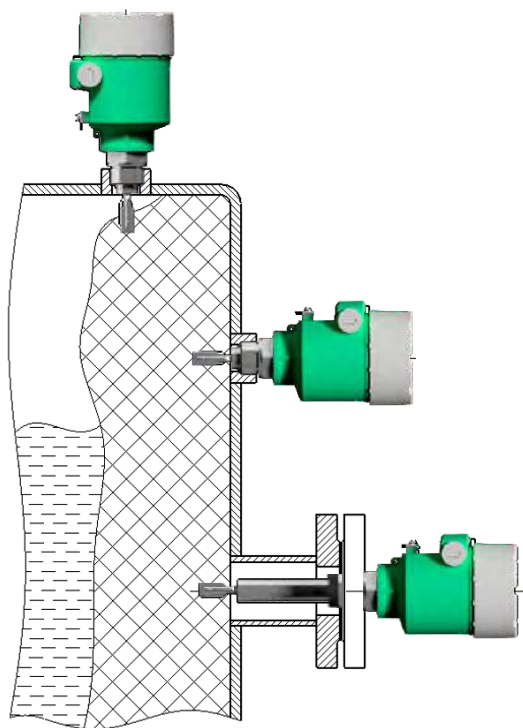


Не допускается длительное «затапливание» сигнализатора.
Защита от пыли и влаги IP66 / IP67.

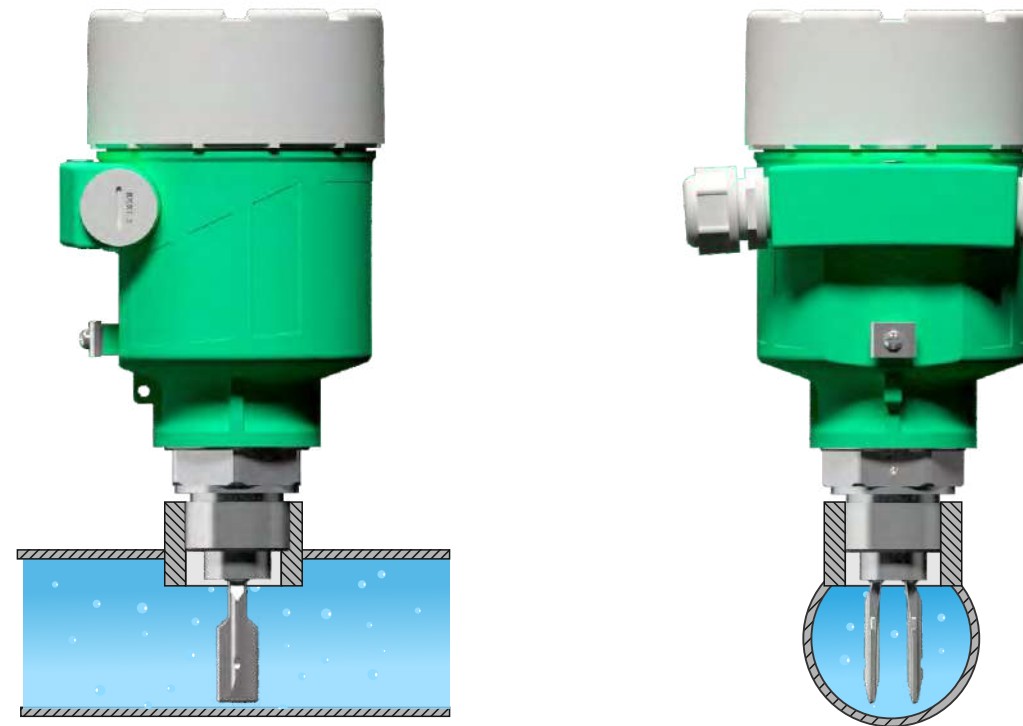


Монтировать сигнализатор допускается как в помещении,
так и на открытом воздухе.
Температура окружающей среды -60 °С...+75 °С
(от -70 °С до +75 °С с термочехлом).

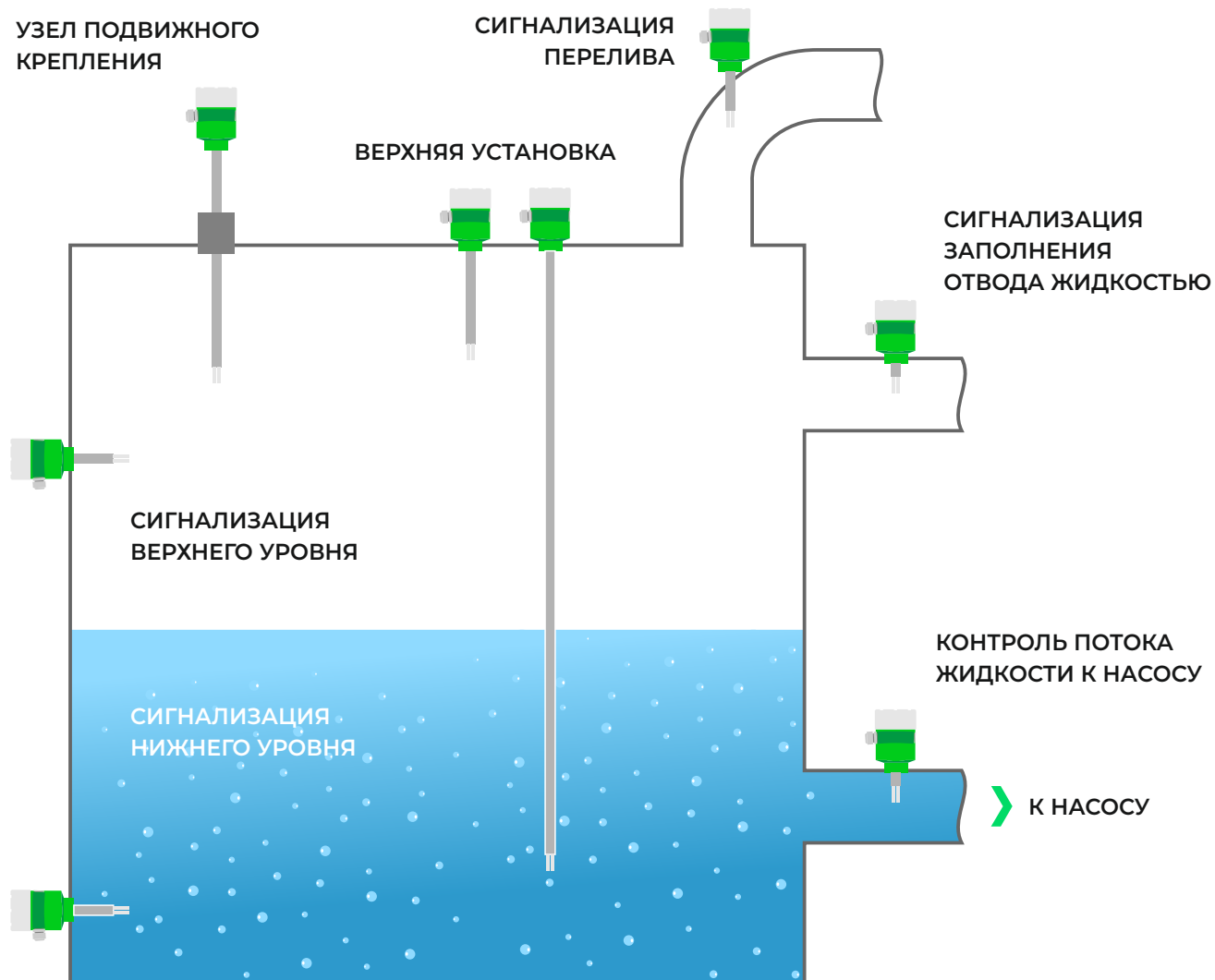
Монтаж на трубопроводе



При эксплуатации не допускается налипание контролируемой среды на вилку сигнализатора.



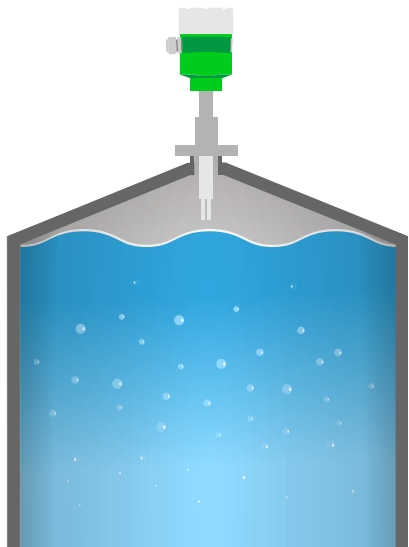
При монтаже на трубопроводе вилку сигнализатора требуется расположить вдоль направления течения потока.



Применение

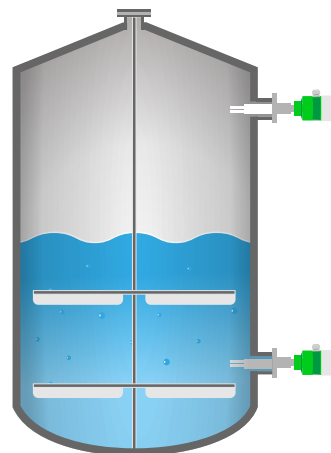
Сигнализаторы уровня предназначены для использования в технологических и аварийных системах сигнализации уровней жидких и сыпучих сред, в системах автоматического управления технологическими процессами, в системах защиты насосов от работы «всухую», в системах обнаружения присутствия жидкостей в помещениях и в других системах.

Сигнализаторы могут быть использованы в закрытых помещениях и на открытом воздухе в широком диапазоне климатических условий. Сигнализаторы не имеют подвижных частей, стойки к вибрации, ударам и не требуют регулировки в процессе эксплуатации.



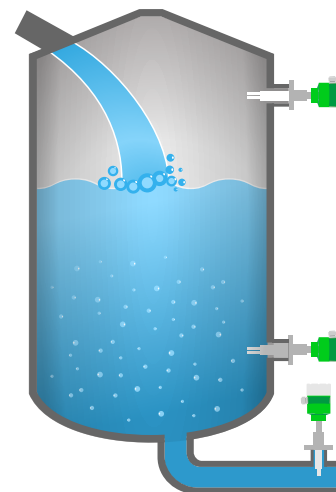
1 ЗАЩИТА ОТ ПЕРЕЛИВОВ

Для защиты в условиях турбулентности или жестких условий эксплуатации.



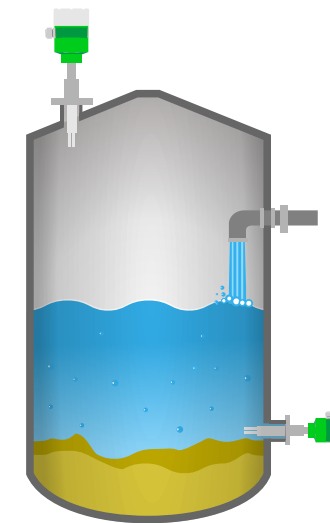
2 АВАРИЙНЫЕ СИГНАЛЫ ВЫСОКОГО И НИЗКОГО УРОВНЯ

Управление максимальным и минимальным уровнями резервуаров, формирование управляющих воздействий в зависимости от задания и алгоритма работы выходных устройств.



3 МОНИТОРИНГ И УПРАВЛЕНИЕ

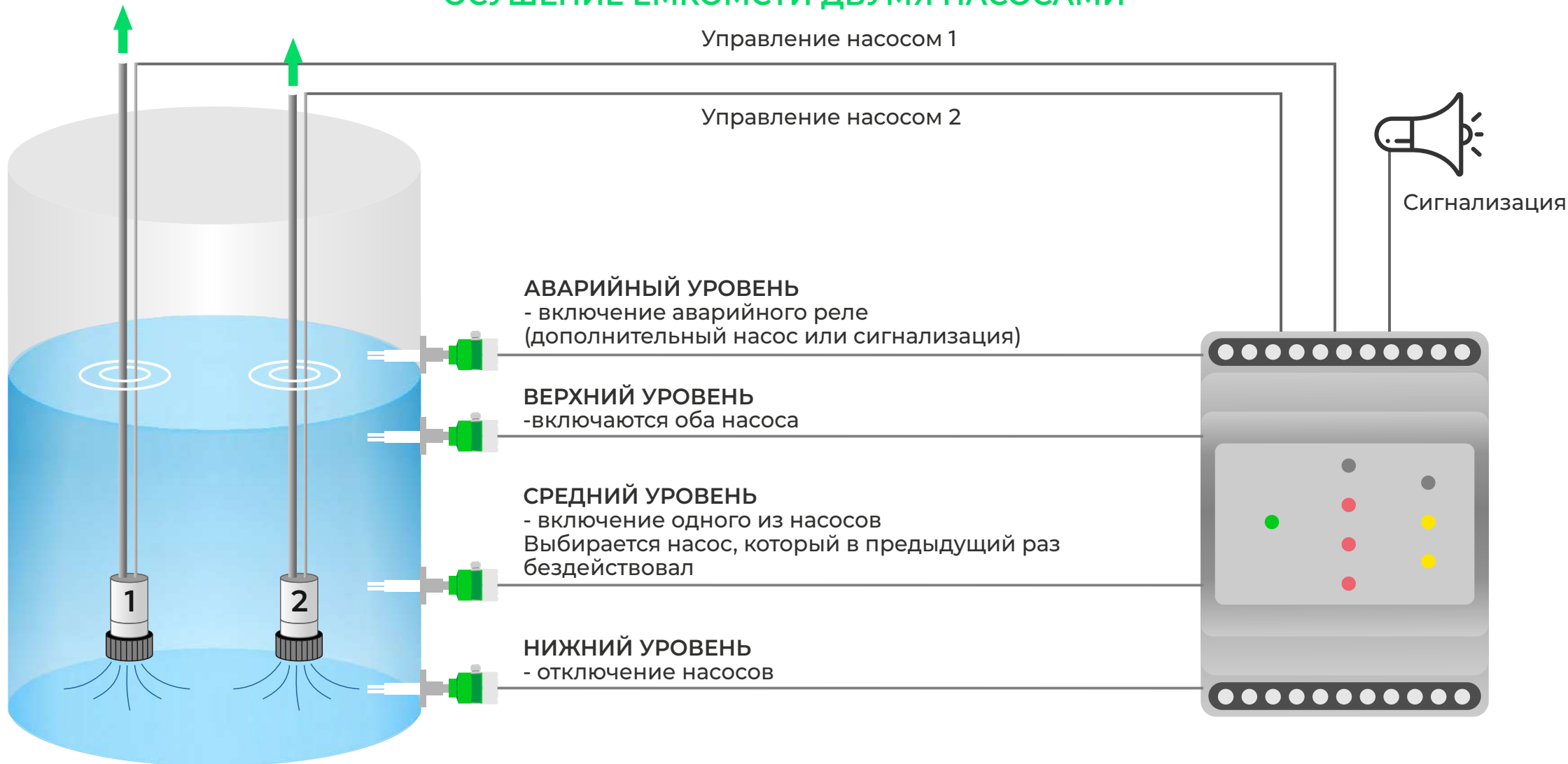
Оптимизирует время и точность переключения в небольших сосудах или трубах, предотвращая переполнение или опустошение буферной емкости, исключает работу насосов в режиме «сухого хода».



4 ОПРЕДЕЛЕНИЕ ПЕСКА

Обнаруживает образование осадка, чтобы максимизировать эффективность сосудов / сепараторов.

ОСУШЕНИЕ ЕМКОСТИ ДВУМЯ НАСОСАМИ





» Особенности и преимущества

- » Малая подверженность механическому износу всех элементов, в том числе вибрирующей вилки;
- » Отсутствие движущихся механических деталей: исключается износ, не требуется техническое обслуживание, обеспечивается длительный срок эксплуатации;
- » Отсутствие подвижных элементов, которые могут заклинить в процессе работы;
- » Возможность использования в системах ПАЗ SIL2 в соответствии с ГОСТ Р МЭК 61508 (IEC 61508);
- » Простота установки и ввода в эксплуатацию (не требуется заполнение средой и калибровка);
- » Большой выбор стандартизованных присоединений к процессу для всех областей применения;
- » Надежное измерение предельного уровня - независимо от положения установки, пены, вязкости и размера фракции;
- » Возможность установки в любом положении на желаемой высоте точки переключения.

> СИГНАЛИЗАТОРЫ УРОВНЯ «ЭМИС-СИГНАЛ»



- > Декларация ТР ТС 004 «О безопасности низковольтного оборудования»;
- > Декларация ТР ТС 020 «Электромагнитная совместимость технических средств»;
- > Сертификат соответствия ГОСТ Р МЭК 61508 (SIL 2);
- > Отказное решение ТР ТС 032 «О безопасности оборудования во взрывоопасных средах»;
- > Сертификат ТР ТС 012 «О безопасности оборудования для работы во взрывоопасных средах» (в работе).
- > Разработано руководство по эксплуатации на вибрационные и емкостные сигнализаторы уровня «ЭМИС-Сигнал»
- > Разработано ТУ на сигнализаторы уровня «ЭМИС-Сигнал»





СПАСИБО ЗА ВНИМАНИЕ!



НАПИШИТЕ НАМ

sales@emis-kip.ru



ПОЗВОНИТЕ НАМ

+7 (351) 729-99-12
+8 (800) 301-66-88



ПРИЕЗЖАЙТЕ В ГОСТИ

456518, Челябинская область
д. Казанцево ул. Производственная, 7/1